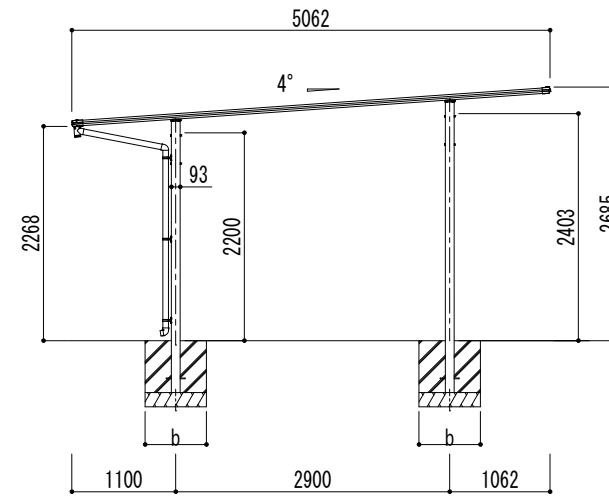
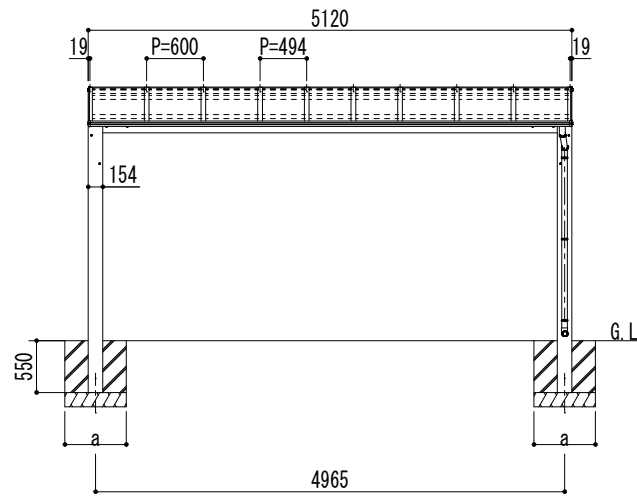
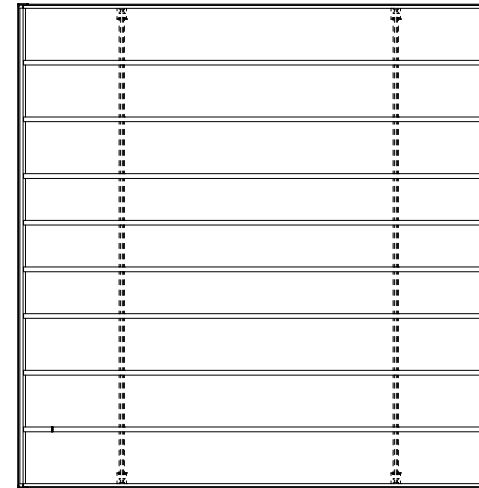


■基礎寸法表 サイドパネルなし

間口呼称	奥行呼称	独立基礎			土間コンクリート考慮基礎		
		地耐力 (kN/m ²)			地耐力 (kN/m ²)		
		30	50	100	30	50	100
		a · b	a · b	a · b	a · b	a · b	a · b
51	50	950	850	800	600	600	600

■基礎寸法表 サイドパネルあり

間口呼称	奥行呼称	独立基礎			土間コンクリート考慮基礎		
		地耐力 (kN/m ²)			地耐力 (kN/m ²)		
		30	50	100	30	50	100
		a · b	a · b	a · b	a · b	a · b	a · b
51	50	1100	1000	800	600	600	600



変更記事	設計監理	殿	工事名	アーバンルーフⅡ	照査	担当	作図	尺度	御受領印	Daisen (株)大仙	図番
	施工	殿	図面名	ワイドタイプ 基本セット(2台用) W51-L50 標準柱				1/40	年 月 日		

